

Măsurile de siguranță

AVERTIZARE

Indică o situație potențial periculoasă care, dacă nu este evitată, ar putea cauza moartea sau răni grave.

Respectați aceste instrucțiuni pentru a evita incendiile, arsurile, vătămările corporale, electrocutarea, deteriorarea, supraîncălzirea, apariția unui miros anormal sau a fumului.

- Folosiți întotdeauna tensiunea specificată și adaptorul AC inclus (AD-E001) pentru aparatul P-touch, pentru a evita orice deteriorare sau defecțiune.
- Nu atingeți aparatul P-touch în timpul unei furtuni cu descărcări electrice.
- Nu utilizați aparatul P-touch/adaptorul AC în locuri cu umiditate ridicată, precum băile.
- Nu supraîncărcați cablul de alimentare.
- Nu așezați obiecte grele pe aparatul P-touch, pe cablul de alimentare sau pe fișa de alimentare și nu deteriorați aceste componente. Nu îndoiți și nu trageți forțat cablul de alimentare. Țineți întotdeauna cu mâna de adaptorul AC atunci când îl deconectați de la priză electrică.
- Asigurați-vă că fișa este complet introdusă în mufa de alimentare. Nu utilizați o mufă dacă aceasta este slăbită.
- Nu udați aparatul P-touch/adaptorul AC/fișa de alimentare/bateriile, de exemplu, prin manevrarea lor cu mâinile ude sau vărsarea de lichide pe acestea.
- Nu dezasamblați și nu modificați aparatul P-touch/adaptorul AC/bateriile.
- Nu permiteți intrarea în contact a obiectelor metalice cu polii plus și minus ai bateriei.
- Atunci când schimbați bateriile, nu utilizați obiecte ascuțite, precum pensete sau stilouri metalice.
- Nu aruncați bateriile în foc și nu le expuneți la căldură.
- Deconectați adaptorul AC, scoateți bateriile imediat și opriți utilizarea aparatului P-touch dacă observați orice miros anormal, căldură, decolorare, deformare sau orice lucru neobișnuit în timpul folosirii sau al depozitării.
- Nu utilizați o baterie deteriorată sau care curge, întrucât lichidul scurs ar putea ajunge pe mâinile dvs.
- Nu utilizați o baterie deformată sau care curge sau o baterie cu eticheta deteriorată. Există posibilitatea de deteriorare a aparatului P-touch.
- Dacă bateriile curg, lichidul care ajunge în contact cu ochii dvs. poate cauza pierderea vederii; clătiți imediat ochii cu apă curată din abundență și consultați de urgență un medic.

ATENȚIE

Indică o situație potențial periculoasă care, dacă nu este evitată, ar putea cauza răni minore sau moderate.

Respectați aceste instrucțiuni pentru a evita vătămările corporale, scurgerea de lichid din baterii, arsurile sau supraîncălzirea.

- Când nu utilizați aparatul P-touch, depozitați-l în locuri care nu sunt la îndemâna copiilor. În plus, nu permiteți copiilor să introducă în gură componentele aparatului P-touch sau etichete. Dacă a fost înghițit un obiect, solicitați îngrijiri medicale.
- Nu atingeți componentele metalice din apropierea capului de imprimare imediat după tipărire.
- Nu atingeți lama cutter-ului. (Consultați Dezambalarea aparatului P750W și Descrierea părților componente.)
- Dacă lichidul scurs din baterii ajunge pe pielea sau pe hainele dvs., clătiți imediat cu apă curată.
- Scoateți bateriile și deconectați adaptorul AC dacă nu intenționați să folosiți aparatul P-touch.
- Nu utilizați alte baterii decât cele specificate. Nu folosiți baterii vechi și noi împreună, nu amestecați diferite tipuri și modele de baterii cu nivel diferit de încărcare sau de la furnizori diferiți. Nu introduceți bateriile cu polii plus și minus inversați.
- Nu scăpați și nu loviți aparatul P-touch/adaptorul AC.
- Nu introduceți degetele în aparatul P-touch atunci când închideți capacul casetei.
- Înainte de a utiliza baterii reincărcabile Ni-MH, citiți cu atenție instrucțiunile referitoare la baterii și la încărcătorul de baterii și asigurați-vă că le utilizați în mod corect.
- Atunci când utilizați baterii reincărcabile Ni-MH, încărcăți-le într-un încărcător de baterii dedicat, înainte de a le utiliza.
- Nu introduceți degetele în fanta de ieșire a benzii. Vă puteți răni în lama cutter-ului.

Măsurile generale de precauție

- În funcție de locație, material și condițiile de mediu, este posibil ca eticheta să se dezlipască sau să nu mai poată fi înlăturată, culoarea etichetei se poate schimba sau se poate transfera pe alte obiecte. Înainte de a aplica eticheta, verificați condițiile de mediu și materialul.
- Nu utilizați aparatul P-touch în niciun mod sau în niciun scop care nu este descris în acest manual. Aceasta poate cauza accidente sau deteriorarea aparatului P-touch.
- Folosiți benzi Brother TZe la aparatul P-touch.
- Utilizați doar o cârpă moale și uscată pentru a curăța aparatul P-touch; nu utilizați niciodată alcool sau alți solvenți organici.
- Utilizați o lavetă moale pentru a curăța capul de imprimare; nu atingeți niciodată capul de imprimare cu degetele.
- Nu introduceți obiecte străine în fanta de ieșire a benzii, în conectorul adaptorului AC, în compartimentul bateriilor etc.
- Nu așezați aparatul P-touch/bateriile/adaptorul AC în lumina directă a soarelui sau în ploaie, lângă surse de căldură sau aparate fierbinți, în nicio locație expusă la temperaturi extrem de ridicate sau scăzute (de exemplu, pe bordul sau partea din spate a autovehiculului dvs.), în locații cu umiditate ridicată sau praf.
- Nu încercați să imprimați în cazul în care caseta este goală; acest lucru va deteriora capul de imprimare.
- Nu trageți banda în timpul imprimării sau al alimentării; acest lucru va deteriora banda și aparatul P-touch.
- Orice date stocate în memorie se pierd în urma unei defecțiuni sau reparări a aparatului P-touch sau atunci când bateriile expiră.
- Aparatul P-touch nu are un dispozitiv de încărcare pentru bateriile reincărcabile.
- Lungimea etichetei imprimate poate fi diferită de lungimea etichetei afișată pe computer.

- În timpul producției și transportului, pe panoul superior este aplicată o bandă adezivă din plastic transparent, pentru protecție. Îndepărtați banda adezivă înainte de a începe utilizarea.
- Când imprimați copii multiple ale unei etichete sau când folosiți funcția de numerotare la imprimare, aparatul P-touch nu detectează capătul casetei de bandă și continuă să funcționeze.
- Când utilizați tubul termocontractabil, zona de imprimare este mai mică decât atunci când utilizați bandă normală.
- Dacă conectați un dispozitiv mobil la aparatul P-touch folosind funcția NFC fără a instala o aplicație dedicată, Secțiunea Aplicații a Google Play poate fi afișată automat pe dispozitivul dvs. mobil.
Pentru acest serviciu vi se poate percepe o taxă de comunicare.

ATENȚIE

RISC DE EXPLOZIE DACĂ BATERIA ESTE ÎNLOCUITĂ CU ALTA DE TIP ÎNCORECT.
ELIMINAȚI BATERIILE CONSUMATE CONFORM INSTRUCȚIUNILOR.

Mențiuni referitoare la licența cu sursă deschisă

Acest produs include software de tip sursă deschisă.

Pentru a consulta mențiunile referitoare la licența cu sursă deschisă, mergeți la secțiunea de descărcare manuală de pe pagina de start a Brother Solutions Center a modelului dvs., la <http://support.brother.com/>

Declarație de conformitate (numai pentru Europa)

Noi, Brother Industries, Ltd.
15-1, Naeshiro-cho, Mizuho-ku,
Nagoya 467-8561 Japan

declaram că acest produs și adaptorul AC sunt în conformitate cu cerințele esențiale ale tuturor directivelor și reglementărilor relevante, aplicate în cadrul Comunității Europene.

Declarația de conformitate (DoC) poate fi descărcată de la Brother Solutions Center. Vizitați <http://support.brother.com/> și:

- selectați „Europe”
- selectați țara
- selectați modelul
- selectați opțiunea „Manuale” și limba, iar apoi faceți clic pe „Căutare”
- selectați Declarația de conformitate
- faceți clic pe „Descărcare”

Declarația va fi descărcată ca fișier PDF.

Declarația de conformitate cu Directiva 1999/5/CE, privind echipamentele radio și echipamentele terminale de telecomunicații (numai pentru Europa) (Se aplică pentru modelele cu interfețe de telecomunicații și/sau radio)

Noi, Brother Industries, Ltd.
15-1, Naeshiro-cho, Mizuho-ku,
Nagoya 467-8561 Japan

declaram că aceste produse sunt conforme cu prevederile Directivei 1999/5/CE privind echipamentele radio și echipamentele terminale de telecomunicații. O copie a Declarației de conformitate poate fi descărcată prin urmarea instrucțiunilor din secțiunea **Declarația de conformitate (numai pentru Europa)**.

Mărci înregistrate și drepturi de autor

BROTHER este fie o marcă comercială, fie o marcă comercială înregistrată a Brother Industries, Ltd.

P-TOUCH este o marcă comercială sau marcă comercială înregistrată a Brother Industries, Ltd.

© 2014 Brother Industries, Ltd. Toate drepturile rezervate.

Microsoft, Windows Vista, Windows Server și Windows sunt mărci înregistrate sau mărci comerciale ale Microsoft Corp. în Statele Unite și/sau în alte țări.

Apple, Macintosh, Mac OS, iPhone, iPad și iPod sunt mărci comerciale ale Apple Inc., înregistrate în Statele Unite și în alte țări.

Denumirile altor software-uri sau produse utilizate în prezentul document sunt mărci sau mărci înregistrate ale companiilor respective care le-au dezvoltat.

Wi-Fi și Wi-Fi Alliance sunt mărci înregistrate ale Wi-Fi Alliance.

Fiecare companie care are un titlu software menționat în acest manual are un Acord de Licență Software specific programelor sale brevetate.

Toate denumirile comerciale și numele de companii care apar pe produsele Brother, documentele asociate și orice alte materiale sunt mărci comerciale sau mărci comerciale înregistrate ale respectivelor companii.

Accesorii

Accesorii	
Casetă de bandă	Bandă Brother TZe (lățime) 3,5 mm, 6 mm, 9 mm, 12 mm, 18 mm, 24 mm
Adaptor AC	AD-E001
Baterie reincărcabilă Li-ion	BA-E001

Consultați Brother Solutions Center (<http://support.brother.com/>) pentru cele mai recente informații privind compatibilitatea SO.

Declarația internațională de conformitate ENERGY STAR®

Scopul programului internațional ENERGY STAR® este de a promova dezvoltarea și popularizarea echipamentelor de birou eficiente din punct de vedere energetic. În calitate de partener ENERGY STAR®, Brother Industries, Ltd. a stabilit că acest produs respectă liniile directoare ENERGY STAR® pentru eficiența energetică.



Baterie reîncărcabilă Li-ion (baterie Li-ion opțională pentru PT-P750W)

⚠ PERICOL

Indică o situație iminent periculoasă care, dacă produsul este manipulat fără respectarea avertizărilor și a instrucțiunilor, ar putea cauza moartea sau răni grave.

Respectați cu atenție următoarele măsuri de siguranță pentru bateria reîncărcabilă Li-ion (denumită în continuare „bateria reîncărcabilă”). Dacă nu respectați aceste măsuri de siguranță, supraîncălzirea, scurgerea sau fisurile din baterie pot genera scurtcircuite, explozie, fum, foc, electrocutări, rănirea dvs. sau a altor persoane sau deteriorarea produsului sau a altor obiecte.

- Utilizați bateria reîncărcabilă numai pentru scopul său de utilizare declarat. Aparatul P-touch și bateria reîncărcabilă au fost proiectate pentru a funcționa exclusiv împreună. Nu introduceți o baterie reîncărcabilă diferită în aparatul P-touch sau bateria reîncărcabilă într-un aparat P-touch diferit, în caz contrar existând riscul de incendiu sau defectiuni.
- Pentru a încărca bateria reîncărcabilă, introduceți bateria reîncărcabilă în aparatul P-touch, iar apoi utilizați adaptorul AC creat special pentru acest aparat P-touch.
- NU încărcați bateria reîncărcabilă lângă o sursă de foc sau în lumina directă a soarelui. Acest lucru poate activa circuitul de protecție, conceput pentru prevenirea pericolelor generate de un nivel ridicat de căldură. Activarea circuitului de protecție poate opri încărcarea, aceasta se poate produce cu un nivel excesiv de curent sau tensiune dacă circuitul de protecție dă eroare sau pot apărea reacții chimice neobișnuite la nivelul bateriei.
- Când încărcați bateria reîncărcabilă, utilizați numai un încărcător de baterie creat special pentru aceasta.
- NU permiteți contactul firelor sau al altor obiecte metalice cu terminalele bateriei reîncărcabile. Nu transportați și nu depozitați bateria reîncărcabilă alături de obiecte metalice, cum ar fi colierele sau agrafele de păr. Acest lucru poate genera un scurtcircuit, iar obiectele metalice se pot supraîncălzi.
- NU utilizați și nu lăsați bateria reîncărcabilă în apropierea unor surse de foc, aparate de încălzit sau în alte locuri în care temperatura este ridicată (peste 80 °C).
- NU lăsați bateria reîncărcabilă să intre în contact cu apa și nu o imersați în apă.
- NU utilizați bateria reîncărcabilă în medii corozive, cum ar fi zonele cu aer sărat, apă sărată, acizi, substanțe alcaline, gaze corozive, substanțe chimice sau lichide corozive.
- NU utilizați bateria reîncărcabilă dacă aceasta este deteriorată sau prezintă scurgeri.
- NU sudați conexiuni pe bateria reîncărcabilă. Aceasta poate cauza topirea izolației, emanarea de gaze sau defectarea mecanismelor de siguranță.
- NU utilizați bateria reîncărcabilă cu polaritatea (+) (-) inversată. Înainte de a o introduce în aparatul P-touch, verificați orientarea bateriei reîncărcabile și nu încercați să o introduceți forțat în aparatul P-touch. Încărcarea bateriei reîncărcabile cu polaritatea inversată poate cauza o reacție chimică anormală sau un flux de curent anormal în interiorul bateriei reîncărcabile în timpul descărcării.
- NU conectați direct bateria reîncărcabilă la o sursă de alimentare electrică din casă.
- Scurgerea de lichid (electrolit) din aparatul P-touch sau din bateria reîncărcabilă poate indica faptul că bateria reîncărcabilă este deteriorată. Dacă bateria reîncărcabilă prezintă scurgeri, întrerupeți imediat utilizarea aparatului P-touch, decuplați adaptorul AC și izolați aparatul P-touch punându-l într-o geantă. Nu atingeți electrolitul. Dacă electrolitul intră în contact cu ochii, nu frecați ochii. Clătiți imediat cu apă de la robinet sau folosind o altă sursă de apă curată și solicitați sfatul medicului. Dacă nu acționați, electrolitul poate dăuna ochilor. Dacă electrolitul intră în contact cu pielea sau cu hainele, clătiți-le imediat cu apă.
- NU așezați bateria reîncărcabilă sau un aparat P-touch în care este instalată o baterie reîncărcabilă, într-un cuptor cu microunde sau într-un container sub presiune.
- NU lăsați bateria reîncărcabilă fără curent în unitatea principală pentru o perioadă lungă de timp. Aceasta poate scurta durata de viață a bateriei reîncărcabile sau poate duce la un scurtcircuit.
- Dacă aparatul P-touch poate fi utilizat numai o perioadă scurtă de timp, chiar dacă bateria reîncărcabilă este complet încărcată, este posibil ca bateria să fi ajuns la sfârșitul duratei sale de viață. Înlocuiți bateria reîncărcabilă cu una nouă. Când scoateți și înlocuiți bateria reîncărcabilă, acoperiți terminalele vechii baterii cu bandă pentru a evita crearea scurtcircuitelor.
- NU dezamblați, nu modificați și nu încercați să reparați bateria reîncărcabilă.
- NU aruncați bateria reîncărcabilă în foc și nu o expuneți la supraîncălzire. Aceasta poate cauza topirea izolației, emanarea de gaze sau defectarea mecanismelor de siguranță. Mai mult, soluția cu electrolit se poate aprinde.
- NU perforați bateria reîncărcabilă cu alte obiecte, nu o supuneți șocurilor puternice și nu o aruncați. Aceste acțiuni pot cauza deteriorarea circuitului de protecție a bateriei reîncărcabile și pot duce la reîncărcarea acesteia la un nivel neobișnuit de curent/tensiune sau genera o reacție chimică neobișnuită în interiorul bateriei reîncărcabile.
- NU incinerati bateria reîncărcabilă și nu o aruncați odată cu deșeurile menajere.

■ Sfaturi privind utilizarea bateriei reîncărcabile Li-ion

- Înainte de utilizare, încărcați bateria reîncărcabilă Li-ion. Nu o utilizați înainte de încărcarea acesteia.
- Încărcarea bateriei Li-ion reîncărcabile se poate face în medii cu temperaturi cuprinse între 5 și 35 °C. Încărcați bateria reîncărcabilă Li-ion într-un mediu în care temperatura este menținută în acest interval. Dacă temperatura ambiantă este în afara acestui interval, bateria reîncărcabilă Li-ion nu se va încărca, iar indicatorul bateriei va rămâne aprins.
- Dacă aparatul P-touch este utilizat cu bateria reîncărcabilă Li-ion instalată și adaptorul AC conectat, indicatorul bateriei se poate stinge și încărcarea se poate întrerupe, chiar dacă bateria reîncărcabilă Li-ion nu este complet încărcată.

■ Caracteristicile bateriei reîncărcabile Li-ion

Înțelegerea proprietăților bateriei reîncărcabile Li-ion permite optimizarea utilizării acesteia.

- Utilizarea sau depozitarea bateriei reîncărcabile Li-ion într-o locație expusă la temperaturi ridicate sau scăzute poate accelera deteriorarea acesteia. În special, utilizarea unei baterii reîncărcabile Li-ion cu nivel de încărcare ridicat (încărcată în proporție de 90% sau mai mult) într-o locație expusă la temperaturi ridicate va accelera considerabil deteriorarea bateriei.
- Utilizarea aparatului P-touch în timp ce bateria reîncărcabilă Li-ion este instalată și se încarcă poate accelera deteriorarea bateriei. Dacă utilizați aparatul P-touch și bateria reîncărcabilă Li-ion este instalată, deconectați adaptorul AC.
- Dacă aparatul P-touch nu va fi utilizat mai mult de o lună, scoateți bateria reîncărcabilă Li-ion din aparatul P-touch, iar apoi depozitați-o într-o locație răcoroasă, ferită de lumina directă a soarelui.
- Dacă bateria reîncărcabilă Li-ion nu va fi folosită o perioadă mai lungă de timp, vă recomandăm să o încărcați la fiecare 6 luni.
- Dacă atingeți o parte a dispozitivului în timp ce o baterie Li-ion se încarcă, dispozitivul poate părea cald. Acest lucru este normal, iar dispozitivul poate fi utilizat în siguranță. Dacă aparatul P-touch se înfierbântă foarte tare, întrerupeți utilizarea.

■ Specificațiile bateriei reîncărcabile Li-ion

- Timp de încărcare: aproximativ 6 ore când încărcarea se realizează cu un adaptor AC (AD-E001).
- Tensiune nominală: c.c. 7,2 V
- Capacitate nominală: 1.850 mAh

Bateria reîncărcabilă Li-ion

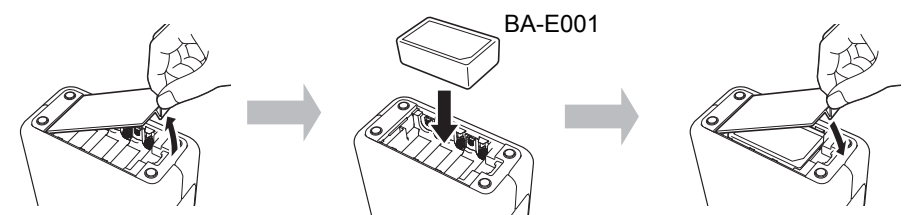
Intervalul de temperatură al mediului înconjurător		
Încărcare	40 °C	
Curent de descărcare standard 1,9 A	60 °C	
Curent de descărcare maxim 2,5 A	60 °C	
Baterie livrată	Mai puțin de 1 lună	-20 – 50 °C
	Mai puțin de 3 luni	-20 – 40 °C
	Sub un 1 an	-20 – 20 °C

Parametri de încărcare	
Tensiune maximă de încărcare	8,2 V c.c.
Curent maxim de încărcare	1.330 mA

P-touch

- Curent de încărcare: 800 mA
- Tensiune de încărcare: până la 8,2 V (maxim)

■ Instalarea bateriei reîncărcabile Li-ion

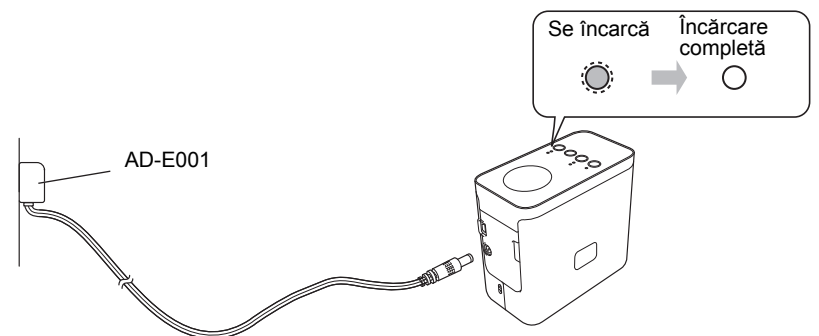


Pentru a scoate bateria reîncărcabilă Li-ion, inversați procedura de instalare.

■ Încărcarea bateriei reîncărcabile Li-ion

Bateria reîncărcabilă Li-ion poate fi încărcată în timp ce aceasta este instalată în aparatul P-touch.

Efectuați următoarea procedură pentru a alimenta bateria reîncărcabilă Li-ion.



NOTĂ

Sunt necesare până la 6 ore pentru încărcarea completă a bateriei Li-ion reîncărcabile.

■ Oprirea încărcării bateriei reîncărcabile Li-ion

Pentru a opri încărcarea bateriei reîncărcabile Li-ion, deconectați cablul adaptorului AC.



Site-ul de asistență Brother

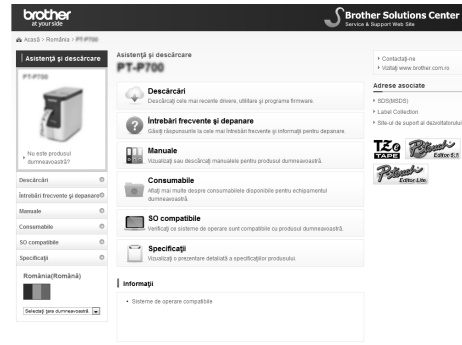


support.brother.com/g/d/d5p3/

Vizitați site-ul nostru web de asistență.

Puteți găsi următoarele informații:

- Descărcare de software
 - Manuale/Documente
 - Întrebări frecvente (Dezambalare, Sfaturi utile privind utilizarea imprimantei)
 - Informații despre consumabile și cele mai recente informații privind compatibilitatea SO.
- Pe site-ul web, puteți consulta de asemenea pașii pentru configurare.
Faceți clic pe linkul „Pregătiți-vă să utilizați imprimanta” din secțiunea „Informații”.

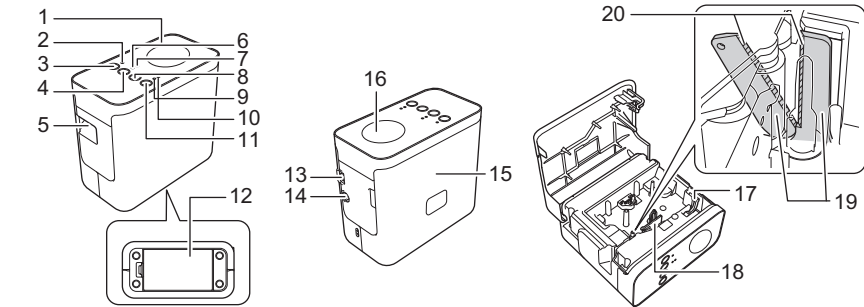


Conținutul acestui site web este supus modificării fără notificare.

1 Dezambalarea aparatului P750W și Descrierea părților componente

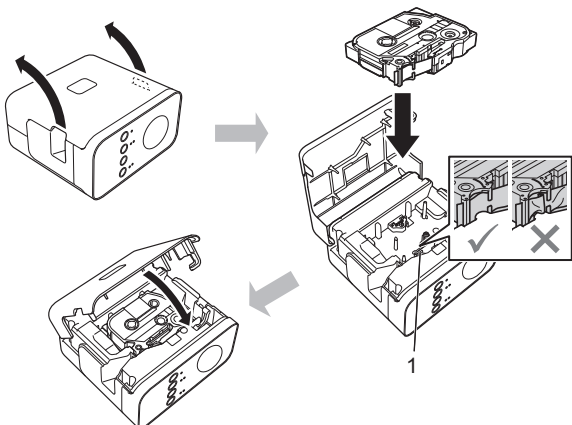
Înainte de a utiliza aparatul P-touch, verificați dacă ambalajul conține următoarele componente. Dacă o componentă lipsește sau este deteriorată, contactați distribuitorul dvs. Brother.

- P750W
- Adaptor AC (AD-E001)
- Cablu USB
- Casetă de bandă starter



- | | | |
|---|---------------------------------|------------------------|
| 1 Panou superior | 8 Buton de alimentare și tăiere | 15 Capacul casetei |
| 2 Bec Editor Lite | 9 Bec de stare | 16 Etichetă NFC |
| 3 Buton Editor Lite | 10 Bec de baterie | 17 Manetă de eliberare |
| 4 Buton wireless de selectare a modulului | 11 Buton de alimentare | 18 Cap de imprimare |
| 5 Fantă de ieșire a benzii | 12 Capacul bateriei | 19 Cutter de bandă |
| 6 Bec Wi-Fi | 13 Port mini-USB | 20 Lama cutter-ului |
| 7 Bec NFC | 14 Conectorul adaptorului AC | |

2 Fixarea casetei de bandă



ATENȚIE

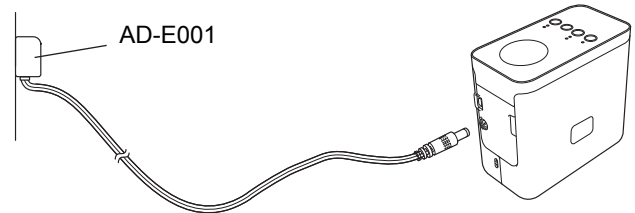
Dacă nu puteți închide capacul casetei, verificați pentru a vă asigura că maneta de culoare albă este în poziție ridicată. În caz contrar, ridicați maneta și apoi fixați capacul.

NOTĂ

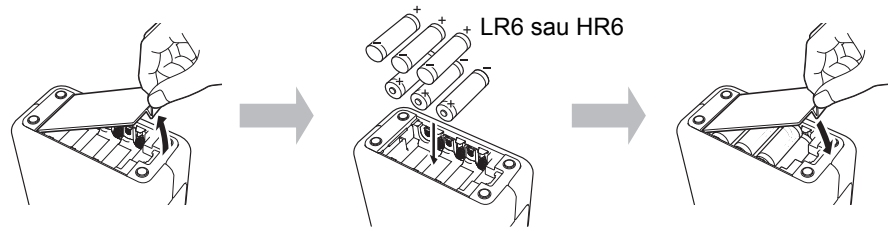
- Asigurați-vă că banda este bine întinsă.
- Atunci când setați sau extrageți caseta de bandă, asigurați-vă că banda nu se agață de proeminență (1) sau de capul de imprimare.

3 Conectarea sursei de alimentare

Utilizarea adaptorului AC



Utilizarea bateriilor



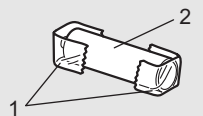
Pentru a scoate bateriile, inversați procedura de instalare.

ATENȚIE

- Scoateți bateriile dacă nu intenționați să utilizați sistemul de etichetare al aparatului P-touch o perioadă îndelungată de timp.
- Eliminați bateriile la un punct de colectare adecvat și nu împreună cu deșeurile menajere. În plus, aveți grijă să respectați toate regulamentele aplicabile federale, statale și locale.
- Atunci când depozitați sau eliminați la deșeurile bateriile, împachetați-le (de exemplu cu folie de celofan), pentru a preveni scurtcircuitul.

(Exemplu de izolare a bateriei)

1. Folie de celofan
2. Baterie alcalină sau Ni-MH



4 Pornirea sau oprirea aparatului P-touch

Pornit: Apăsați butonul de alimentare.

Oprit: Apăsați și mențineți apăsat butonul de alimentare până când becul de stare se aprinde în portocaliu.

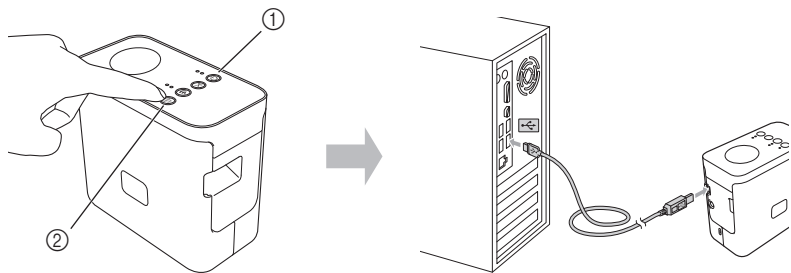
NOTĂ

Când opriți aparatul P-touch, mențineți adaptorul AC conectat sau bateriile instalate până când lampa de stare se stinge.

5

Crearea unei etichete utilizând P-touch Editor Lite

- 1 Porniți aparatul P-touch (1), apoi apăsați și mențineți apăsat butonul Editor Lite până când se aprinde becul verde Editor Lite (2). Conectați cablul USB la computer și la PT-P750W.



NOTĂ

În cazul în care conectați aparatul P-touch printr-un hub USB, e posibil ca acesta să nu fie detectat corect.

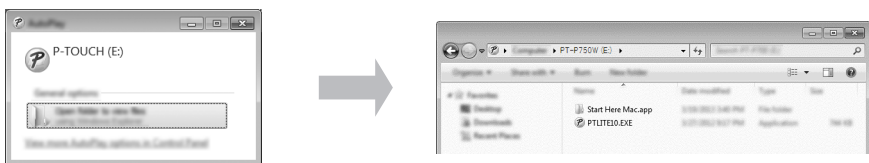
- 2 După conectarea cablului USB, pe ecranul computerului apare o fereastră de dialog. (Ecranele următoare pot fi diferite în funcție de sistemul de operare al computerului dvs.)

Pentru Windows Vista®

Faceți clic pe [P-touch Editor Lite].

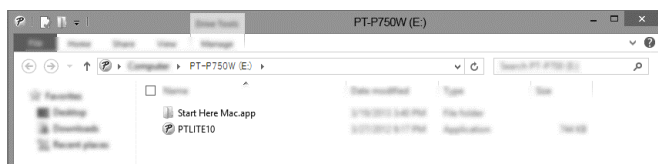
Pentru Windows® 7

Faceți clic pe [Deschidere folder pentru vizualizarea fișierelor] și apoi faceți dublu clic pe [PTLITE10].



Pentru Windows® 8/Windows® 8.1

În ecranul [Start], faceți clic pe [PT-P750W], [Deschidere folder pentru vizualizarea fișierelor], și apoi faceți dublu clic pe [PTLITE10].



Pentru Mac OS X v10.7.5/10.8.x/10.9.x

Faceți dublu clic pe [PT-P750W] de pe spațiul de lucru și pe pictograma aplicației [P-touch Editor Lite].



NOTĂ

- Dacă nu vedeți fereastra de dialog, e posibil ca aceasta să fie ascunsă în spatele unei ferestre de program software deschise. Minimizați toate ferestrele pentru a afișa fereastra de dialog.
- Pentru detalii privind utilizarea P-touch Editor Lite, vizitați Brother Solutions Center.

Deconectarea aparatului P-touch

Pentru Windows®

- 1 Ieșiți din P-touch Editor Lite făcând clic pe [X] din colțul din dreapta sus al ferestrei dacă folosiți P-touch Editor Lite.
- 2 Pentru a deconecta aparatul P-touch, faceți clic pe pictograma din bara de activități a computerului (sau).
- 3 Faceți clic pe [Eliminare în siguranță a dispozitivului de stocare în masă USB].
- 4 Când este afișat mesajul care indică faptul că dispozitivul poate fi eliminat în siguranță, opriți aparatul P-touch și deconectați cablul USB.

Pentru Macintosh

- 1 Ieșiți din P-touch Editor Lite făcând clic pe butonul roșu din colțul din stânga sus al ferestrei dacă folosiți P-touch Editor Lite.
- 2 Selectați [PT-P750W] de pe spațiul de lucru și apoi efectuați una dintre următoarele operațiuni:
 - Selectați [Eject] (Scoatere) din meniul contextual.
 - Glisați și fixați în Coșul de gunoi.
- 3 Când este afișat un mesaj care indică faptul că dispozitivul poate fi eliminat în siguranță, opriți aparatul P-touch și deconectați cablul USB.

Brother iPrint&Label

Brother iPrint&Label vă permite să utilizați funcții ale aparatului dvs. Brother direct de pe dispozitivul dvs. mobil, fără a utiliza un computer. Căutați „Brother iPrint&Label” în App Store sau în Google Play.

6

Configurarea wireless, descărcarea software-ului P-touch Editor și a driverului de imprimantă



www.brother.com/inst/

Funcții de editare mai avansate sunt disponibile prin descărcarea driverului de imprimantă și a software-ului P-touch Editor de pe pagina noastră web de asistență și prin instalarea acestora.

Funcțiile P-touch Editor:

Facilitează tuturor utilizatorilor crearea unei mari varietăți de etichete personalizate cu formate complexe prin utilizarea de fonturi, șabloane și miniaturi.

Becul de stare de pe aparatul P-touch indică starea curentă de funcționare.

	Bec	Stare
Wi-Fi	Becul verde este aprins ●	Conectat wireless.
	Becul verde clipește ○ ● ○ ● ○ ● ○ ●	Neconectat wireless.
NFC	Stins ○	Modul Wireless Direct este dezactivat (nu pot fi făcute conexiuni).
	Becul verde este aprins ●	Modul Wireless Direct este activat (pot fi făcute conexiuni).
	Becul verde este aprins → Se stinge scurt ●	Un dispozitiv compatibil cu NFC a fost poziționat lângă aparatul P-touch (datele de pe eticheta NFC au fost trimise).
STARE	Becul verde clipește ○ ● ○ ● ○ ● ○ ●	Setările Wireless Direct sunt configurate (utilizatorul conectează un dispozitiv).
	Becul verde este aprins ●	Alimentarea este PORNITĂ.
	Becul verde clipește ○ ● ○ ● ○ ● ○ ●	Se recepționează date de la computer. Se transferă date.
	Becul portocaliu este aprins ●	Capacul casetei este deschis. Închideți corect capacul casetei. Se începe procedura de resetare sau butonul de alimentare și tăiere a fost apăsat în timpul procedurii de resetare. Pentru detalii privind resetarea aparatului P-touch, consultați „Resetarea aparatului P-touch”.
	Becul portocaliu clipește ○ ● ○ ● ○ ● ○ ●	Se răcește (așteptați ca temperatura să coboare). Resetare în derulare. Pentru detalii privind resetarea aparatului P-touch, consultați „Resetarea aparatului P-touch”.
	Becul roșu este aprins ●	Aparatul P-touch se încarcă.
Baterie	Becul roșu clipește ○ ● ○ ● ○ ● ○ ●	Indică una dintre următoarele erori. Becul roșu clipește la intervale de 0,9 secunde: <ul style="list-style-type: none"> • Nu există casetă de bandă • Este instalată o casetă de bandă incorectă • Este instalată o casetă de bandă incompatibilă • Capacul casetei a fost deschis în timpul imprimării • Eroare de transmisie • Eroare de supraîncălzire • Eroare de cutter Becul roșu clipește la intervale de 0,3 secunde: <ul style="list-style-type: none"> • Eroare de sistem
	Stins ○	Încărcarea s-a terminat. Bateria este complet încărcată.
	Becul portocaliu este aprins ●	Se încarcă.
	Becul portocaliu clipește ○ ● ○ ● ○ ● ○ ●	Becul portocaliu clipește încet: Nivelul rămas al bateriei este la jumătate sau scăzut (becul clipește mai repede pe măsură ce nivelul rămas al bateriei scade). Becul portocaliu clipește la intervale de 0,5 secunde: Încărcați bateria.

Resetarea aparatului P-touch

Cu aparatul P-touch oprit, apăsați și mențineți apăsat butonul de alimentare și tăiere în timp ce mențineți apăsat butonul de alimentare. Când becul Editor Lite începe să clipească și becul de stare se aprinde în portocaliu, apăsați de șase ori butonul de alimentare și tăiere continuând să țineți apăsat butonul de alimentare. Aparatul P-touch va fi resetat la setările din fabricație.